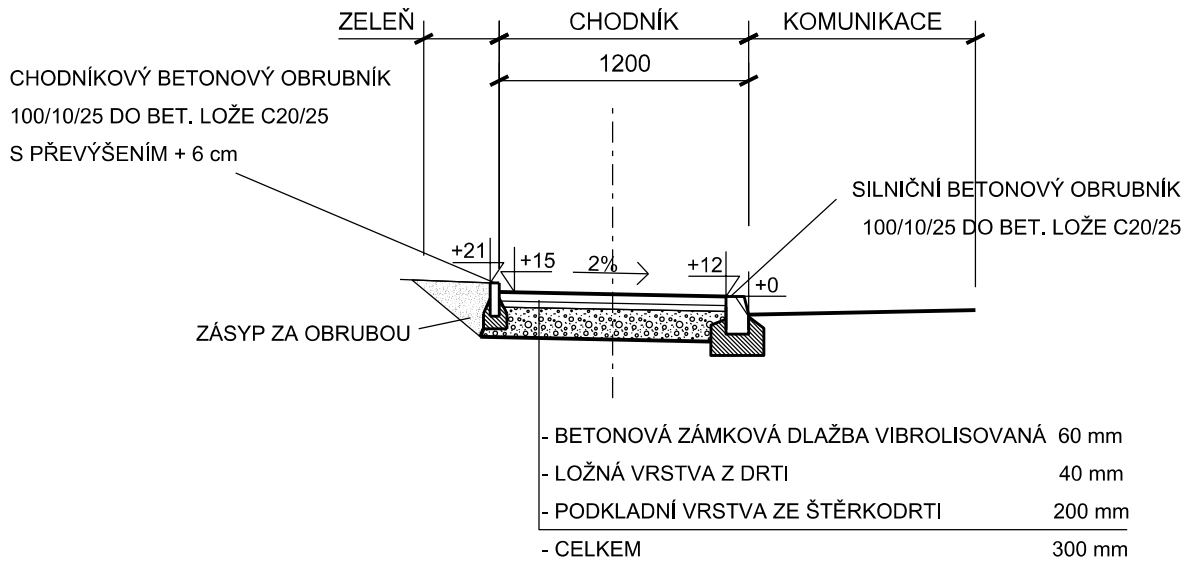
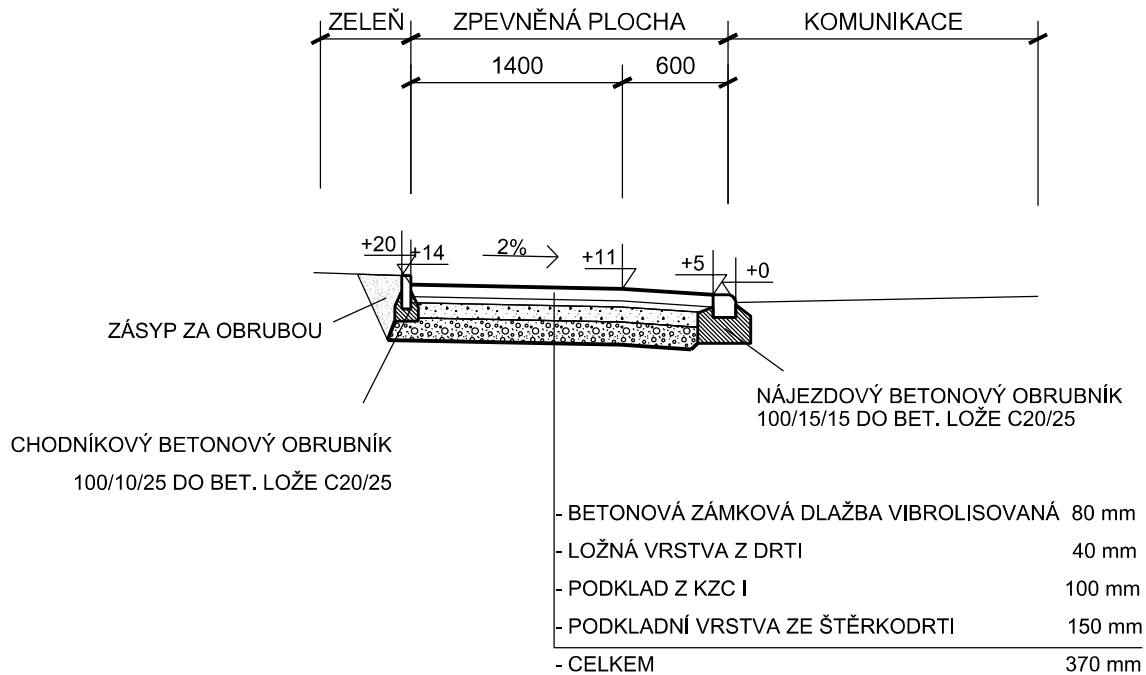


# VZOROVÝ PŘÍČNÝ ŘEZ



VYPRACOVAL A KRESLIL :		ZODP. PROJEKTANT :	
Ing. Štefančík Peter		Ing. Štefančík Peter	
STAVEBNÍ ÚŘAD :	Kyjov	MÍSTO STAVBY :	Labuty
INVESTOR :	Obec Labuty, Labuty 30, 696 48, Ježov		
AKCE :			STUPEŇ :
LABUTY - zpevněná plocha u sklepů vedle sil III/4227			DÚR + DSP
			DATUM :
			06/2016
			FORMÁT :
			1 x A4
			MĚŘÍTKO :
			1: 50
PŘÍLOHA :		PŘÍLOHA č.	PARÉ č.
VZOROVÝ PŘÍČNÝ ŘEZ		C4	